



Experiencia · Calidad · Servicio

Estilo F-023



FEMISA

Estilo F-023

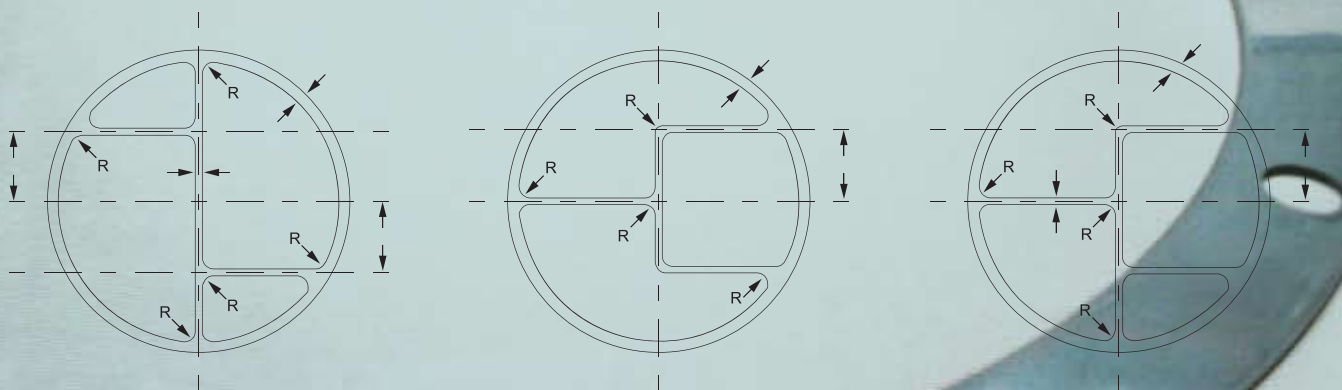
JUNTA DOBLE CHAQUETA



FEMISA

Los empaques F-023 están hechos de un relleno suave, cubierto totalmente por dos tapas de metal. El efecto amortiguador del relleno permite un sellado insuperable para altas presiones y temperaturas, según el metal empleado.

Los empaques F-023 pueden fabricarse en el metal deseado, en cualquier tamaño y forma, con venas y sin venas. Nuestros empaques estilo F-023 son empleados principalmente en intercambiadores de calor, reactores, tuberías, válvulas, etc.



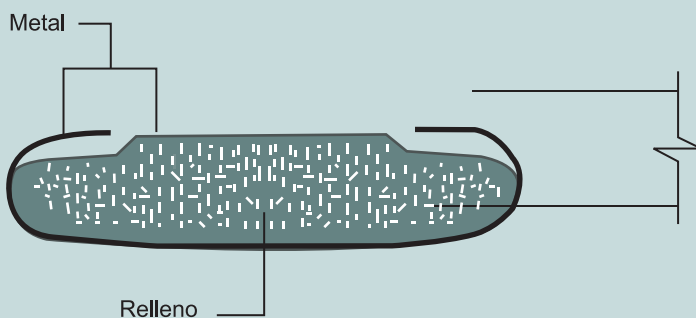
MATERIALES EMPLEADOS

Metal: Ac. Suave, Ac. Inoxidable 304, Ac. Inoxidable 316, Monel, Cobre, Aluminio etc.

Espesor: 0,019"

Relleno: Asbesto, Grafito, No Asbesto, Teflón, etc. Espesor: 0,062".

Estilo F-026



OBSERVACIONES IMPORTANTES

Para garantizar un buen sellado del empaque:

- Verificar que la pestaña del diámetro interior del engargolado no presente grietas.
- Verificar que la pestaña del diámetro exterior del engargolado no presente pliegues.
- Verificar que en las juntas con venas los radios no presenten grietas.
- Las juntas F-023 menores de 48" son fabricadas de una sola pieza.
- Las juntas F-023 de 48" y más, son fabricadas con dos uniones, cuidando que las soldaduras de unión no queden sobre los radios para que no afecte la buena fabricación de la junta.

