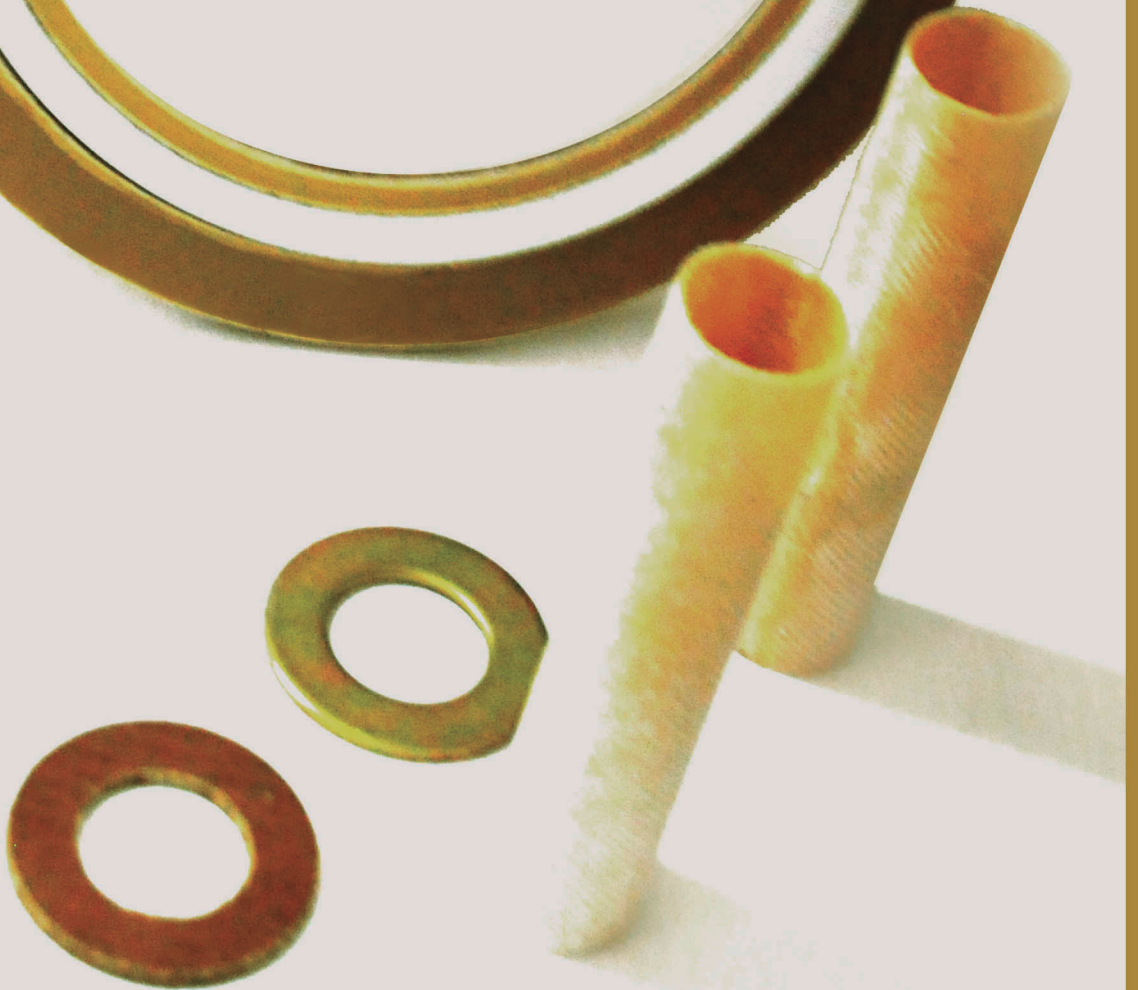
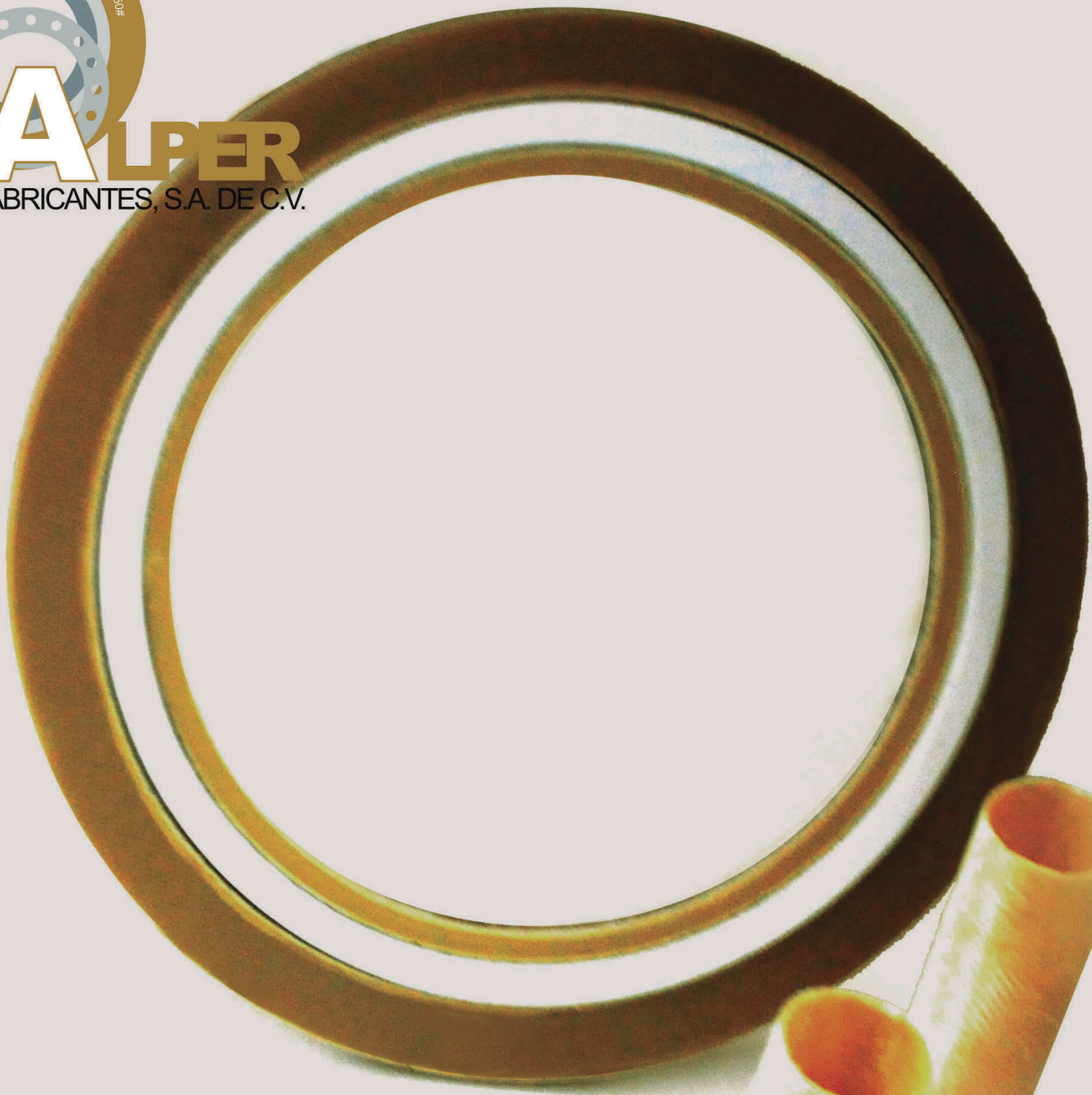


ALPER
FABRICANTES, S.A. DE C.V.



FEMISA

Estilo F-100 PCT

Estilo F-100 PCT

G 10 - S 316 - PTFE



Los juegos aislantes F-100 PCT G 10 - S 316 - PTFE para protección catódica son excelentes para prolongar la vida útil en líneas de de proceso, plantas y equipos, ya que proporcionan un eficaz aislamiento y un perfecto sellado. Estan perfectamente diseñados para soportar altas presiones y para utilizarse en bridas cara plana, cara realzada, y con ranura RTJ; de acuerdo a ASME / ANSI B 16.5 / MSS SP 44; tambien se fabrican para diseño de bridas especiales.

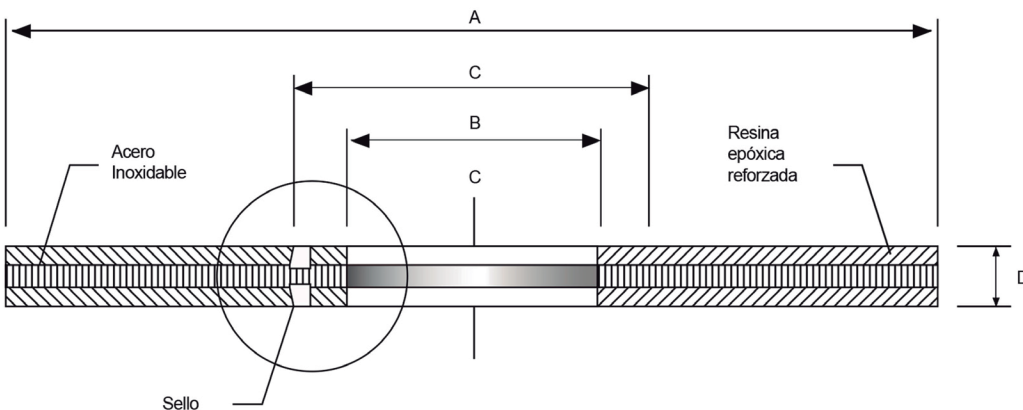
Un juego aislante de protección catodica F-100 PCT G 10 - S 316 - PTFE consta de :

Junta central: Compuesta de un refuerzo metálico de S 316 cubierto por dos capas de resina epoxica reforzada con fibra de vidrio (Nema G 10); más dos sellos de PTFE, uno en cada cara acompañados de un inserto corrugado en su interior, tambien en acero inoxidable para garantizar el sellado continuo aún con el paso del tiempo

- **Bujes** aislantes en material G 10
- **Arandelas aislantes** en material G 10
- **Arandelas de apriete** en acero al carbón

MATERIALES

Cubierta de resina epóxica G10			316				PTFE	
ASTM D149	Prueba Resistencia Dieléctrica Volts / mils de pulg. Corto tiempo	550	C	0.080 máx.	Resistencia a la tensión (psi)	90 000 / 75 000	Dureza shore d	55
D695	Densidad GM / CC Resistencia a la Compresión en plano PSI	1.95 60 000	Mn	2.0 máx.	Límite elástico (psi)	45 000 / 30 000	Resistencia tensil	250-300 kg/cm ²
D229	Absorción de Agua % 24 hs en 1/8"	0.070	Cr	16.0 / 18.0	Elongación en 2%	30 mínimo	Elongación a la ruptura	250-300 %
	Resistencia al calor continuo °F	250.000	Ni	10.0 / 14.0	Reducción de área	40 mínimo	Coefficiente de fricción de desgaste pv=100 (kg m/cm ² min) (cm ³ min/kg m h) 10 ⁻⁸ velocidad: 30 m/mi	20 - 25
			P	0.045 máx.			Temperatura de servicio	260°C
			S	0.030 máx.				
			Si	1.00 máx.				
			Mo	2.00 / 3.00				



DETALLE SELLO

